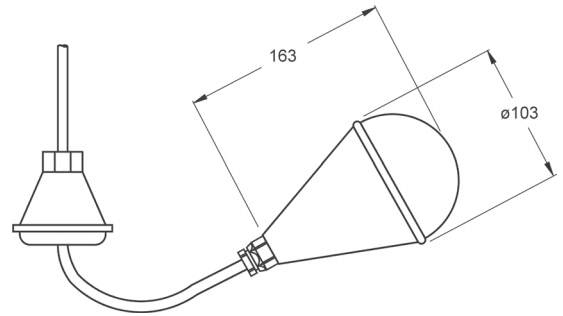
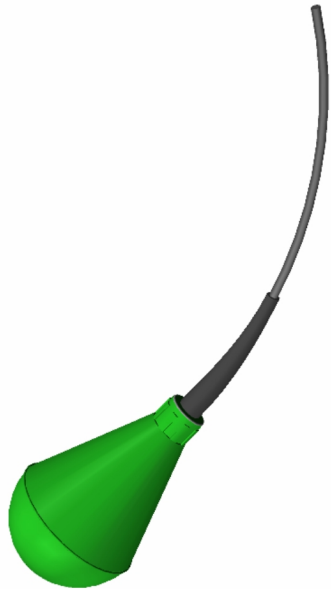
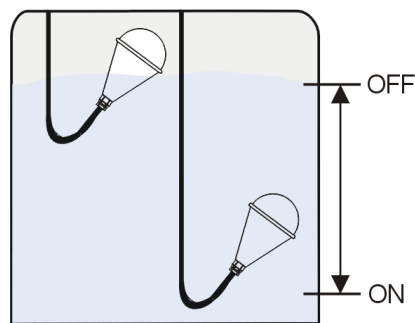


INTERRUPTOR DE NIVEL POR FLOTADOR

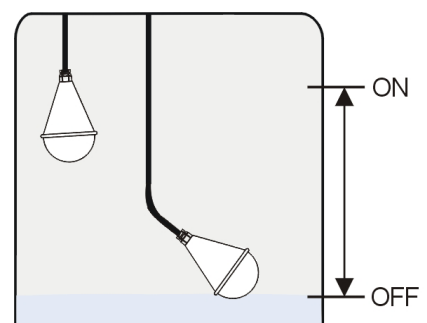


Función	Interruptor para controlar un máximo o mínimo nivel en líquidos.
Caracter diferencial	Ecológico, no se emplea plomo o mercurio en su construcción. Adecuado para el control del nivel en aguas sucias, residuales o calcáreas.
Conexión al proceso	Por el cable
Material del flotador	Polipropileno (PP)
Dimensiones	Ø 103 x 163 mm
Conexión eléctrica	Cable de PVC 3 x 0,75 mm ²
Longitud del cable	6 m (Opcional 10-15-20-30 m)
Tipo de contacto	Micro-ruptor inversor unipolar
Voltage máximo	250 V
Intensidad máxima	10A / 250VCA
Color del cuerpo	Verde
Densidad de trabajo	0,90..1,10 Kg/cm ³
Presión mínima	6 Kg/cm ²
Temperatura trabajo	máx. 60 °C
Clase de protección	IP68 (40 m)

Ejemplos de instalación



LLENADO



VACIADO