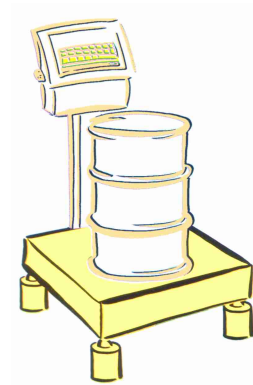
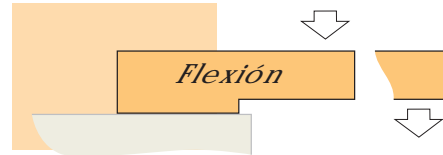
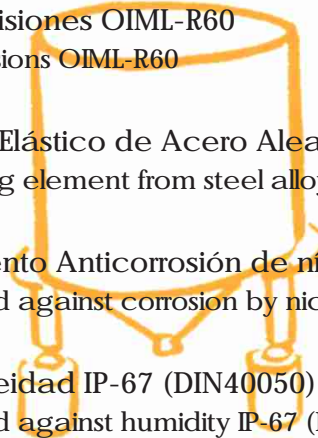


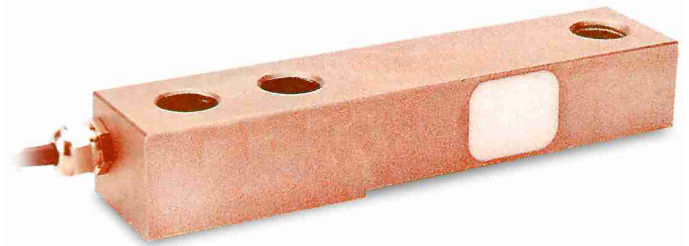
CARACTERÍSTICAS

- 3000 divisiones OIML-R60
3000 divisions OIML-R60
- Soporte Elástico de Acero Aleado
Measuring element from steel alloy
- Tratamiento Anticorrosión de níquel químico
Protected against corrosion by nickel-plated treatment
- Estanqueidad IP-67 (DIN40050)
Protected against humidity IP-67 (DIN40050)



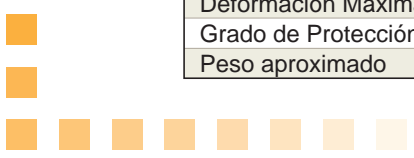
TCC-1

CAPACIDAD: **15 Kg... 1500 Kg**
Capacity

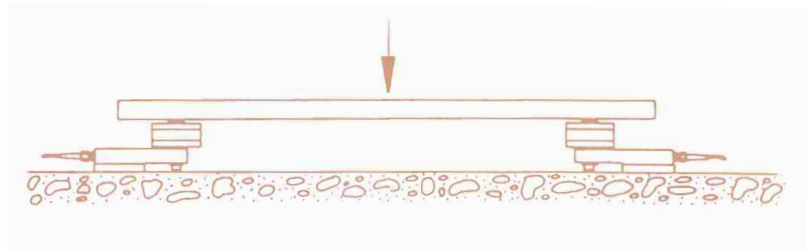
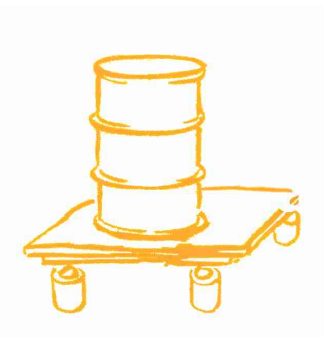
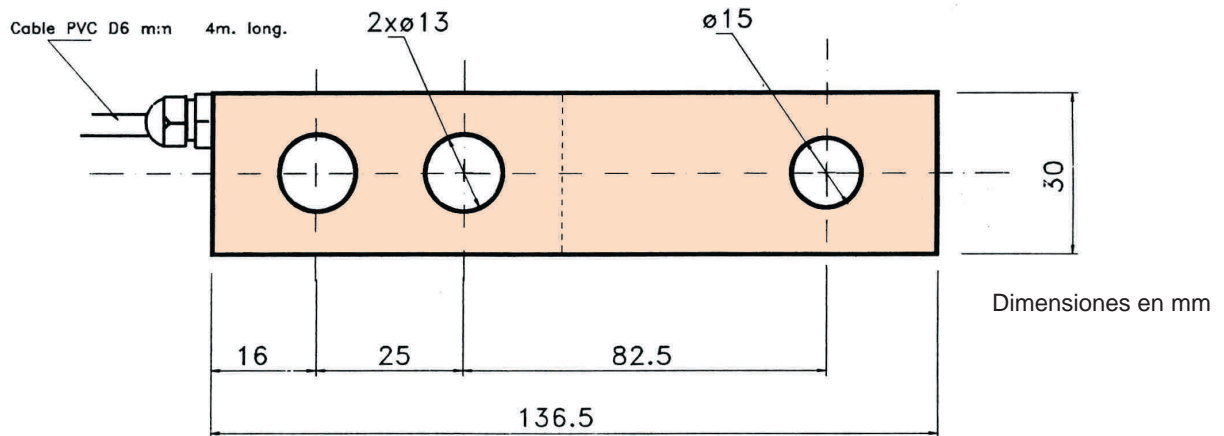
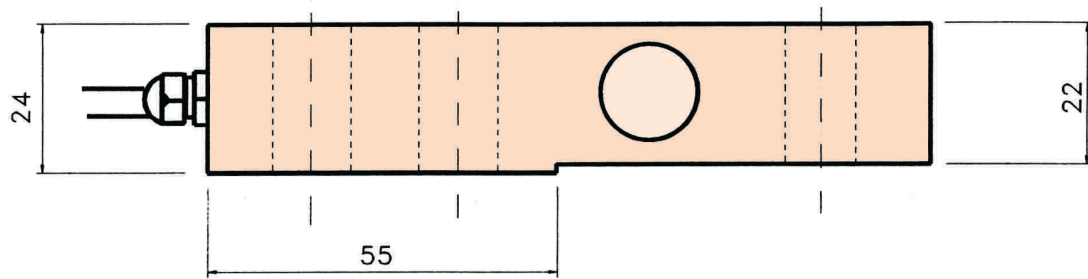


CARACTERÍSTICAS TÉCNICAS

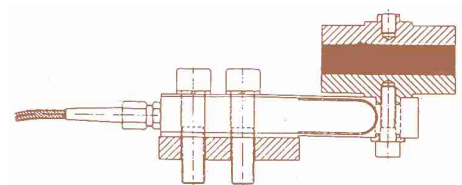
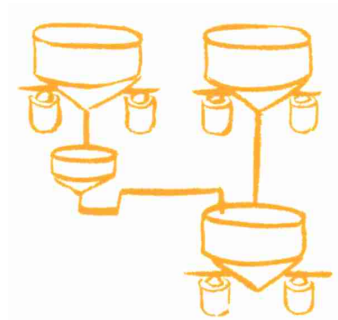
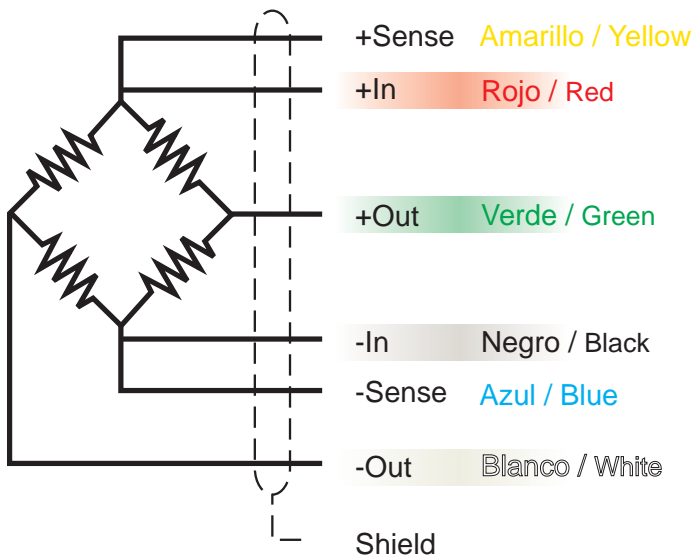
Carga Nominal (E _{max})	15-30-50-75-100-150-250-300-500-750-1000-1500 Kg	Rated Capacity (E _{max})
Clase de Precisión OIML R60	C3	Accuracy Class OIML R60
Sensibilidad (S _n)	2±0,1% <i>mV/V</i>	Rated Output (S _n)
V _{min}	E _{max} /10000	V _{min}
Resistencia de Entrada	386±3Ω	Input Resistance
Resistencia de Salida	350±3Ω	Output Resistance
Rango de la Tensión de Aliment.	5.. 10V	Excitation Voltage Range
Tensión Máxima de Aliment.	18V	Maximum Excitation Voltage
Resistencia de Aislamiento	>5000MΩ	Insulation Resistance
Efecto de la Temp. en el Cero	<±0,02% <i>Sn/5°K</i>	Temp. Effect on Zero
Efecto de la Temp. en la Sensibil.	<±0,005% <i>Sn/5°K</i>	Temp. Effect on Sensitivity
Compensación de Temperatura	-10.. +40°C	Temperature Limits
Temperatura de Servicio	-25.. +70°C	Service Temperature Range
Error Combinado	<±0,016% <i>Sn</i>	Total Error
Fluencia (30 minutos)	<±0,02% <i>Sn</i>	Creep in 30 minutes
Balance de Cero	<±1,5% <i>Sn</i>	Cero Offset
Carga mínima	0%	Minimum Dead Load
Carga de Servicio	120% <i>E_{max}</i>	Service Load
Carga Límite	150% <i>E_{max}</i>	Safe Load Limit
Carga de Rotura	>300% <i>E_{max}</i>	Breaking Load
Deformación Máxima a E _{max}	0,25 a 0,5 mm	Deflection at Rated Load
Grado de Protección (DIN 40050)	IP67	Protection Class (DIN 40050)
Peso aproximado	0,4 Kg	Weight, approx



DIMENSIONES



CONEXIÓN ELÉCTRICA



accesorio

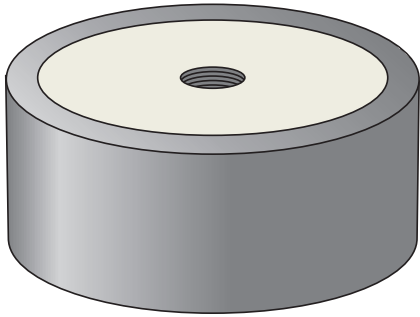
SILENT BLOCK AMORTIGUADOR CILINDRICO

STCC-1

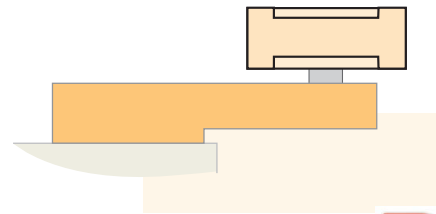
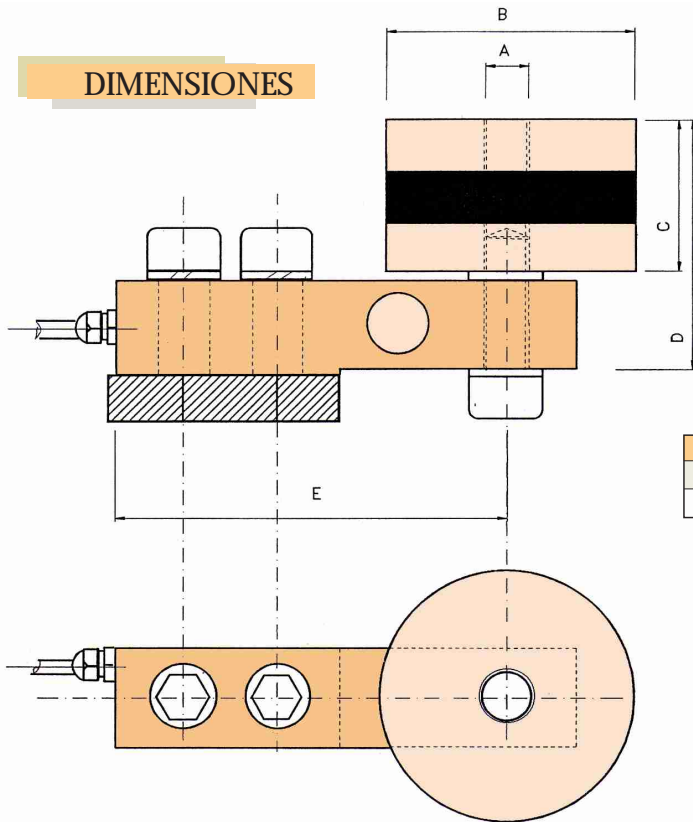
modelo STCC-3

TCC-1

Para células de carga modelo TCC-3



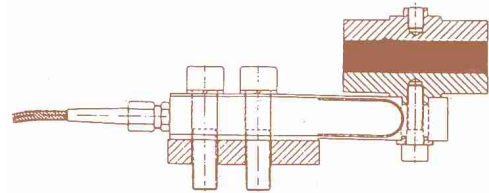
DIMENSIONES



DPF
sensors
www.dpsensors.es

Dimensiones en mm

MODELO	Carga Nominal	A	B	C	D	E
STCC-1	30.. 1500 Kg	M-10	60	46	70	123.5
STCC-3	2000.. 3000 Kg	M-16	150	61	111	185



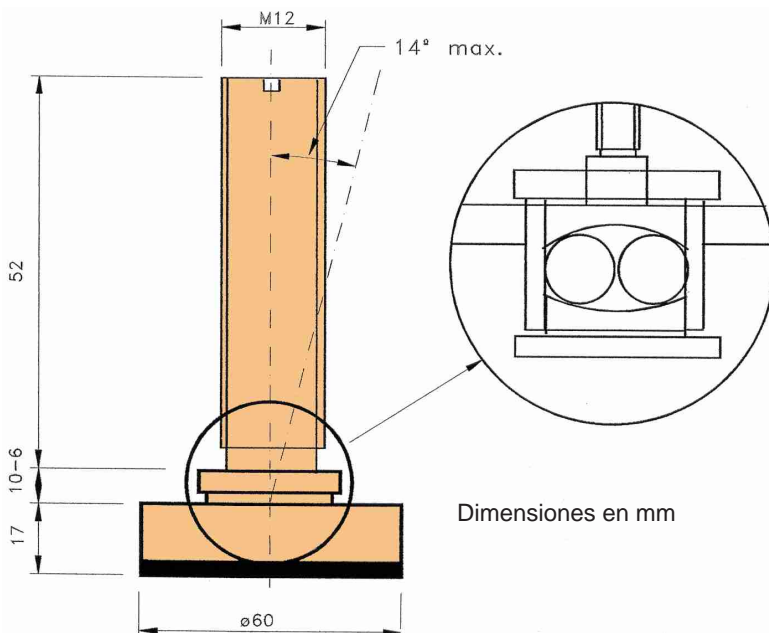
accesorio

PPM-12i PIE PIVOTANTE

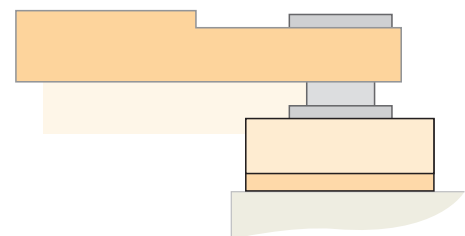
modelo

Para células de carga modelo TCC-1

DIMENSIONES



Dimensiones en mm



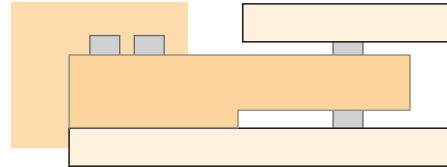
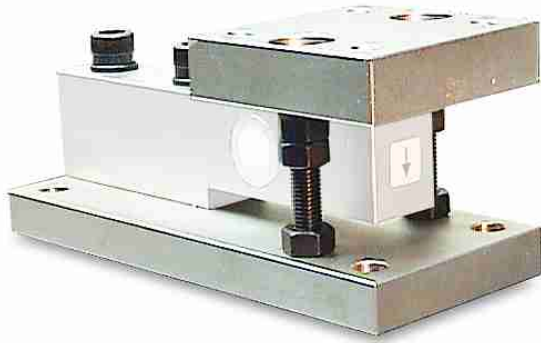
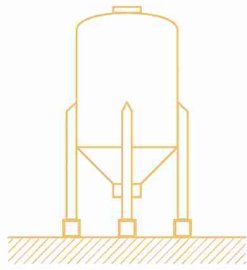
accesorio

ACCESORIO ANTIVUELCO

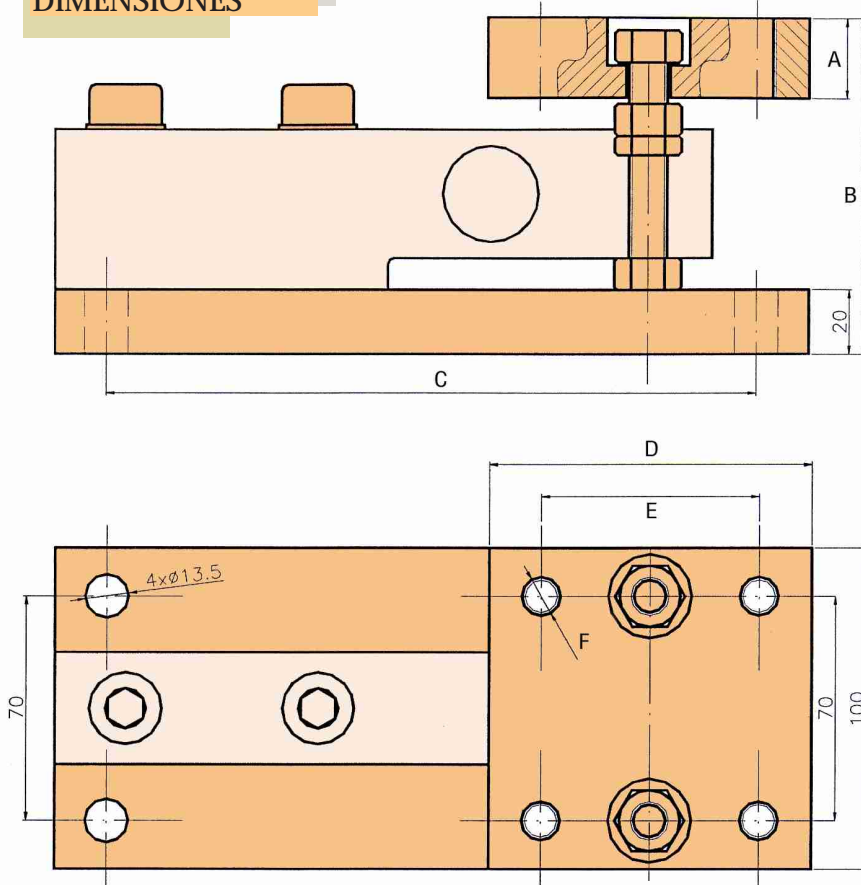
Para células de carga TCC-3

AVTCC-1
 modelo AVTCC-3
 AVTCC-4

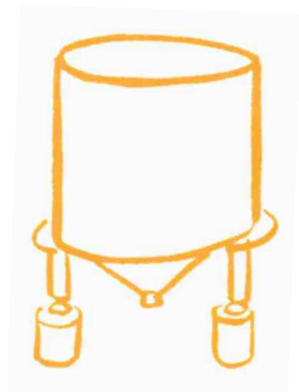
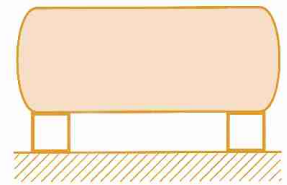
Para células de carga modelo TCC-1
 TCC-3
 TCC-4



DIMENSIONES



Dimensiones en mm



SENSORES E INSTRUMENTACION
GUEMISA S.L. (N.I.F.: B-87969416)
 C\ De la Fundación 4 Bis - Planta 1º
 Oficina-2
 28522 Rivas Vaciamadrid (Madrid)
 Telf. 91 764 21 00
 ventas@guemisa.com

MODELO	A	B	C	D	E	F
AVTCC-1	20	71.5	136	90	57.5	M10
AVTCC-3	25	150	202.5	100	67.5	M12
AVTCC-4	20	88.5	136	100	68	M12