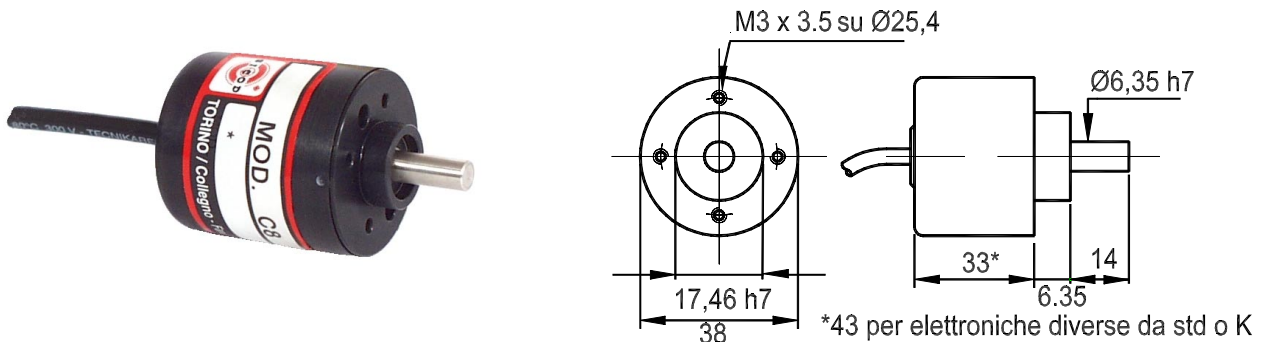


- Encoder incrementali
- Encoder assoluti
- Trasduzioni lineari
- Giunti elicoidali



Encoder incrementale Modello C8

Encoder miniatura in custodia normalizzata metallica "size 15" con collare di centratura $\varnothing 17,46$ e albero diam. 6,35. Protezione IP 64



CARATTERISTICHE TECNICHE

Base:	Alluminio anodizzato	Temp. funzionamento:	0 + 70 °C
Coperchio:	Alluminio anodizzato	Temp. magazzino:	-30 +85 °C
Albero:	$\varnothing 6,35$ Acciaio inox	Resistenza all'urto:	50 G (11 ms)
Cuscinetti:	ABEC 5 in Acciaio inox	Resistenza alle vibrazioni:	12 G (10 – 2000 Hz)
Peso:	100 g	Velocità max:	6000 RPM
Protezione:	IP64	Numero Impulsi max.:	2540
Coppia Avviamento:	10 g*cm	Frequenza max:	60 kHz
Carico Rad. e Ass.:	1 Kg	Vita cuscinetti:	1.5×10^9 giri

CONFIGURAZIONI POSSIBILI

ALIMENTAZIONE

5 - 5V +-5%
 824 - da 8 a 24 V
 1828 - da 18 a 28 V
 815 - da 8 a 15 V
 1230 - da 12 a 30V out 12V
 8245 - da 8 a 24V out 5V
 18285 - da 18 a 28V out 5V
 1030 - da 10 a 30 V

ELETTRONICA DI USCITA

-- Standard
 K - Open collector 10 Ma
 C - Line Driver 88C30
 N - Line driver 26LS31
 B - Push-pull con protezione
 H - Push_Pull s. protezione
 Q - NPN 70 mA con protezione
 R - NPN 70 mA s. protezione
 P - PNP 70 mA con protezione
 U - PNP 70 mA s. protezione
 T - Integrato 7404
 X - su specifica

CONNESSIONI

CV -Cavo
 VM -Conn. MS3102A16S a f. cavo
 VL -Conn. MS3102A18 a f. cavo
 VD -Conn. DE9P a f. cavo
 VI -Conn. UTG06-12P a f. cavo
 VK -Conn. MS3102A20 a f. cavo
 VH -Conn. Pml121 a f. cavo
 VN -Conn. RLK121MRV a f. cavo

OPZIONI

L -Bassa Temperatura
 Y -Disco infrangibile
 Z -Cuscinetti stagni
 B -Cuscinetti bassa coppia
 H -Diam. albero diverso
 W -Frequenza 300 kHz
 J -Combinazione logica zero
 M -Elettronica impregnata
 G -Tropicalizzato
 X -Varianti su specifica



Sta. Virgilia 29 Local.1A 28033 Madrid
 Tfno.: 91 764 21 00 Fax.: 91 764 21 32
 www.guemisa.com Email.:info@guemisa.com