

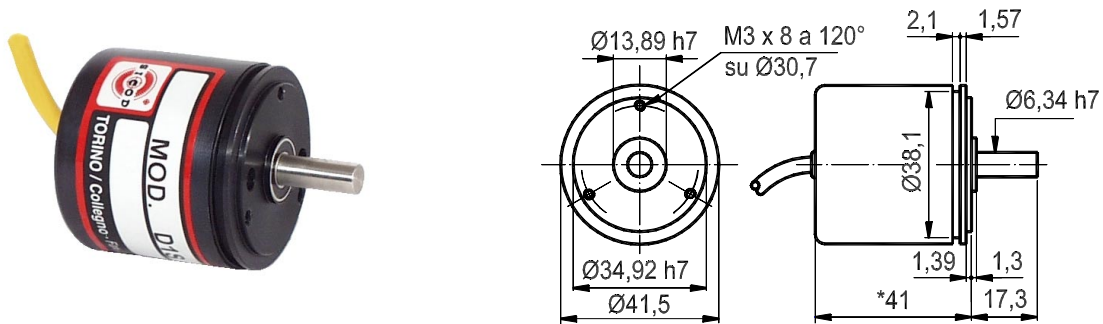


- Encoder incrementali
- Encoder assoluti
- Trasduzioni lineari
- Giunti elicoidali



Encoder incrementale Modello **D1S**

Encoder miniatura in custodia normalizzata metallica "size 17" con flangia a graffe "servo-mount".
Protezione IP 64



* 51 PER ELETTR. DIVERSE DALLA "STANDARD", "K"

CARATTERISTICHE TECNICHE

Base:	Alluminio anodizzato	Temp. funzionamento:	0 + 70 °C
Coperchio:	Alluminio anodizzato	Temp. magazzino:	-30 +85 °C
Albero:	Ø 6,34 Acciaio inox	Resistenza all'urto:	50 G (11 mS)
Cuscinetti:	ABEC 5 in Acciaio inox	Resistenza alle vibrazioni:	12 G (10 - 2000 Hz)
Peso:	120 g	Velocità max:	6000 RPM
Protezione:	IP64	Numero Impulsi max.:	2540
Coppia Avviamento:	10 g*cm	Frequenza max:	100 kHz
Carico Rad. e Ass.:	1 Kg	Vita cuscinetti:	1.5 x 10 ⁹ giri

CONFIGURAZIONI POSSIBILI

ALIMENTAZIONE	ELETTRONICA DI USCITA	CONNESSIONI	OPZIONI
5 - 5V +-5%	-- Standard	CV -Cavo	L -Bassa Temperatura
824 - da 8 a 24 V	K - Open collector 10 mA	VM -Conn. MS3102A16S a f. cavo	Y -Disco infrangibile
1828 - da 18 a 28 V	C - Line Driver 88C30	VL -Conn. MS3102A18 a f. cavo	Z -Cuscinetti stagni
815 - da 8 a 15 V	N - Line driver 26LS31	VD -Conn. DE9P a f. cavo	B -Cuscinetti bassa coppia
1230 - da 12 a 30V out 12V	B - Push-pull con protezione	VI -Conn. UTG06-12P a f. cavo	H -Diam. albero diverso
8245 - da 8 a 24V out 5V	H - Push_Pull s. protezione	VK -Conn. MS3102A20 a f. cavo	W -Frequenza 300 kHz
18285 - da 18 a 28V out 5V	Q - NPN 70 mA con protezione	VH -Conn.Pml121 a f. cavo	J -Combinazione logica zero
1030 - da 10 a 30 V	R - NPN 70 mA s. protezione	VN -Conn. RLK121MRV a f. cavo	M -Elettronica impregnata
	P - PNP 70 mA con protezione	VS -Conn.840-31-570 a f. cavo	G -Tropicalizzato
	U - PNP 70 mA s. protezione		X -Varianti su specifica
	X - su specifica		



Sta. Virgilia 29 Local.1A 28033 Madrid
Tfno.: 91 764 21 00 Fax.: 91 764 21 32
www.guemisa.com Email.:info@guemisa.com