



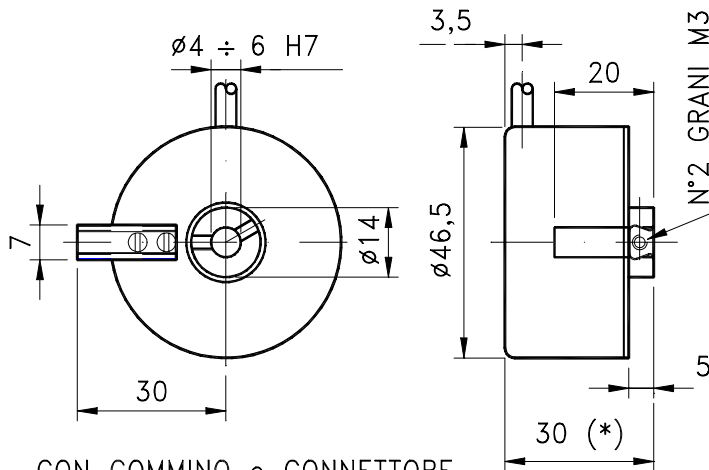
- Encoder incrementali
- Encoder assoluti
- Trasduzioni lineari
- Giunti elicoidali



ENCODER ASSE CAVO D6C D6C HOLLOW SHAFT ENCODER

Encoder di dimensioni contenute con giunto tangenziale incorporato adatto al montaggio su piccoli motori. La facilità di montaggio e il basso costo, anche con risoluzioni elevate, lo rendono utilizzabile in moltissime applicazioni.

Small dimension encoder equipped with a tangential coupling fit to be used on small motors. Easy installation and low cost, with high resolutions too, allow the use in several applications.



(*) 38 -CON GOMMINO o CONNETTORE



Caratteristiche ambientali:

Temperatura funzionamento: 0 ÷ 70 °C
Temperatura magazzino: -20 ÷ 85 °C
Grado di protezione: IP 63

Caratteristiche meccaniche

Contenitore: alluminio
Albero: acciaio inox
Resistenza all'urto: 50 G
Resistenza vibrazioni: 12 G (10 ÷ 2000 Hz)
Massima velocità: 6000 rpm
Coppia avviamento: 12 g.cm
Peso: 100 g

Caratteristiche elettriche

Risoluzione max.: 5000 imp./giro
Alimentazione: 5, 8 ÷ 24, 18 ÷ 28 V
Consumo: 120 mA
Frequenza max.: 100 kHz
Elettronica: standard, line driver, push-pull
Conessioni: cavo, connettore

Environmental features

Operating temperature: 0 ÷ 70 °C
Storage temperature: -20 ÷ 85 °C
Protection degree: IP63

Mechanical features

Housing: aluminium
Shaft: stainless steel
Shock resistance: 50 G
Vibration resistance: 2 G (10 ÷ 2000 Hz)
Max. speed: 6000 rpm
Starting torque: 12 g.cm
Weight: 100 g

Electrical features:

Max. resolution: 5000 p.p.r.
Power supply: 5, 8 ÷ 24, 18 ÷ 28V
Consumption: 120 mA
Max. frequency: 100 kHz
Electronics: standard, line driver, push-pull
Connections: cable, connector



Sta. Virgilia 29 Local.1A 28033 Madrid
Tfno.: 91 764 21 00 Fax.: 91 764 21 32
www.guemisa.com Email.:info@guemisa.com