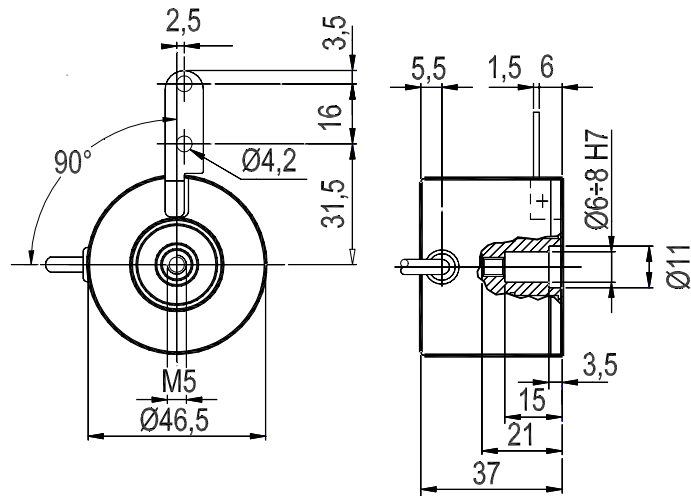


- Encoder incrementali
- Encoder assoluti
- Trasduzioni lineari
- Giunti elicoidali



## Encoder incrementale mod. D6S

Encoder miniatura con asse cavo e bloccaggio albero dal lato posteriore, un particolare giunto antirotazione compensa i giochi assiali e radiali. Protezione IP64.



### CARATTERISTICHE TECNICHE

Base:	Alluminio anodizzato	Temp. funzionamento:	0 ÷ +70 °C
Coperchio:	Alluminio anodizzato	Temp. Magazzinaggio:	-30 ÷ +85 °C
Albero:	Cavo Ø 6-8 Acciaio inox	Resistenza all'urto:	50 G (11 ms)
Cuscinetti:	ABEC 5 in Acciaio inox	Resistenza alle vibrazioni:	12 G (10 – 2000 Hz)
Peso:	230 g	Velocità max:	6000 RPM
Protezione:	IP64	Numero Impulsi max.:	5000
Coppia Avviamento:	18 g*cm	Frequenza max:	100 kHz
Carico Rad. e Ass.:	0,5 kg	Vita cuscinetti:	1.5 x 10 <sup>9</sup> giri
Compensazione gioco max.: assiale ± 0.2 mm, radiale ± 0.05 mm, angolare ± 1°			

### CONFIGURAZIONI POSSIBILI

#### ALIMENTAZIONE

5 - 5V +-5%  
 824 - 8 ÷ 24 V  
 1828 - 18 ÷ 28 V  
 815 - 8 ÷ 15 V  
 1230 - 12 ÷ 30V out 12V  
 8245 - 8 ÷ 24V out 5V  
 18285 - 18 ÷ 28V out 5V

#### ELETTRONICA DI USCITA

-- Standard  
 K - Open collector 10 mA  
 C - Line Driver 88C30  
 N - Line driver 26LS31  
 B - Push-pull con protezione  
 H - Push\_Pull s. protezione  
 Q - NPN 70 mA con protezione  
 R - NPN 70 mA s. protezione  
 P - PNP 70 mA con protezione  
 U - PNP 70 mA s. protezione  
 X - su specifica

#### CONNESSIONI

CV -Cavo

#### OPZIONI

L -Bassa Temperatura  
 Y -Disco infrangibile  
 Z -Cuscinetti stagni  
 B -Cuscinetti bassa coppia  
 J -Combinazione logica zero  
 M -Elettronica impregnata  
 A -Alta temperatura  
 G -Tropicalizzato  
 X -Varianti su specifica



Sta. Virgilia 29 Local.1A 28033 Madrid  
 Tfno.: 91 764 21 00 Fax.: 91 764 21 32  
 www.guemisa.com Email.:info@guemisa.com