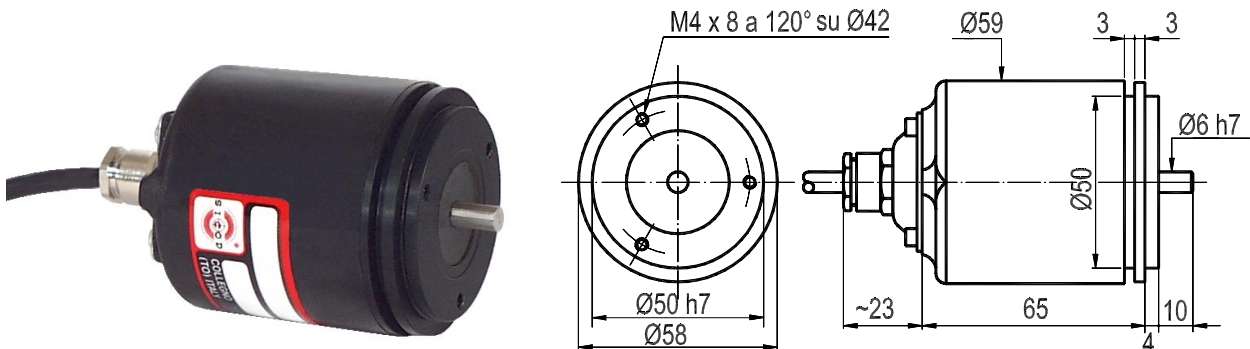


- Encoder incrementali
- Encoder assoluti
- Trasduzioni lineari
- Giunti elicoidali



Encoder incrementale Modello E8S

Encoder di elevata precisione in contenitore "size 23" con fissaggio a flangia "servo-mount".
Protezione IP 64.



CARATTERISTICHE TECNICHE

Base:	Alluminio anodizzato	Temp. funzionamento:	0 ÷ + 70 °C
Coperchio:	Valox 420	Temp. magazzinaggio:	-30 ÷ +85 °C
Albero:	Ø 6 in Acciaio inox	Resistenza all'urto:	50 G (11 ms)
Cuscinetti:	ABEC 5 in Acciaio inox	Resistenza alle vibrazioni:	12 G (10 – 2000 Hz)
Peso:	300 g	Velocità max:	8000 RPM
Protezione:	IP64	Numero Impulsi max.:	20000
Coppia Avviamento:	18 g*cm	Frequenza max:	100 kHz
Carico Rad. e Ass.:	3 Kg	Vita cuscinetti:	1.5 x 10 ⁹ giri

CONFIGURAZIONI POSSIBILI

ALIMENTAZIONE

5 - 5V +-5%
824 - da 8 a 24 V
1828 - da 18 a 28 V
815 - da 8 a 15 V
1230 - da 12 a 30V out 12V
8245 - da 8 a 24V out 5V
18285 - da 18 a 28V out 5V
1030 - da 10 a 30 V

ELETTRONICA DI USCITA

-- Standard
K - Open collector 10 mA
C - Line Driver 88C30
N - Line driver 26LS31
B - Push-pull con protezione
L - 2x Push-Pull con protezione
H - Push_Pull s. protezione
Q - NPN 70 mA con protezione
R - NPN 70 mA s. protezione
M - 2x Push-Pull s. protezione
P - PNP 70 mA con protezione
U - PNP 70 mA s. protezione
D - Discriminatore
T - Integrato 7404
Y - Sinusoidale
X - su specifica

CONNESSIONI

CV -Cavo
CD -Connettore DE9P
CM -Conn. MS3102A16S-1P
CL -Conn. MS3102A18S-1P
CI -Conn. UTG014-12P
CH -Conn. Eml 121
MS -Morsettiera
SM -Conn. CM stagno
SL -Conn. CL stagno
VM -Conn. MS3102A16S a f. cavo
VL -Conn. MS3102A18 a f. cavo
VD -Conn. DE9P a f. cavo
VI -Conn. UTG06-12P a f. cavo
VK -Conn. MS3102A20 a f. cavo
VH -Conn. Pml121 a f. cavo
VN -Conn. RLK121MRV a f. cavo
VS -Conn.840-31-570 a f. cavo
TM -Conn. CM stagno a f. cavo
TL -Conn. CL stagno a f. cavo

OPZIONI

L -Bassa Temperatura
Y -Disco infrangibile
Z -Cuscinetti stagni
B -Cuscinetti bassa coppia
H -Diam. albero diverso
W -Frequenza 300 kHz
J -Combinazione logica zero
M -Elettronica impregnata
A -Alta temperatura
X -Varianti su specifica
G -Tropicalizzato



Sta. Virgilia 29 Local.1A 28033 Madrid
Tfno.: 91 764 21 00 Fax.: 91 764 21 32
www.guemisa.com Email.:info@guemisa.com