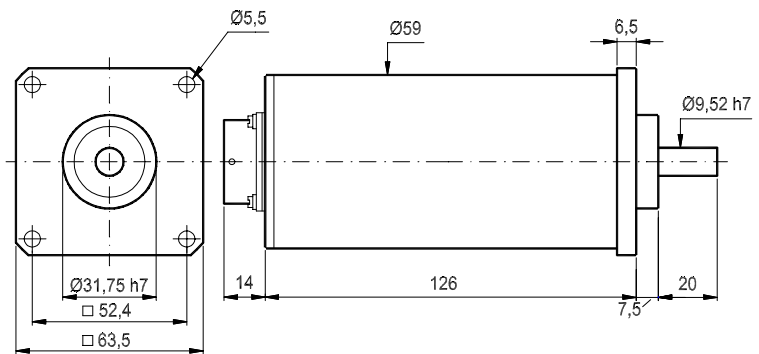


- Encoder incrementali
- Encoder assoluti
- Trasduzioni lineari
- Giunti elicoidali



## Encoder assoluto multigiro mod. **MZ63**

Encoder assoluto multigiro con flangia quadra di 63 mm adatto all'impiego in ambienti industriali pesanti. Grado di protezione IP 65 con connettore SM6..



### CARATTERISTICHE TECNICHE

Base:	Alluminio anodizzato	Temp. funzionamento:	0 ÷ +70 °C
Coperchio:	Alluminio anodizzato	Temp. magazzino:	-30 ÷ +85 °C
Albero:	Ø 9,52 in Acciaio inox	Resistenza all'urto:	50 G (11ms)
Cuscinetti:	ABEC 5 in Acciaio inox	Resistenza alle vibrazioni:	12 G (10 – 2000 Hz)
Peso:	630 g	Velocità max:	3000 RPM
Protezione:	IP64	Assorbimento max.:	300 mA
Coppia Avviamento:	40 g*cm	Numero divisioni max.:	4096div.x4096 giri
Carico Rad. e Ass.:	5 Kg	Frequenza max:	20 kHz
Vita cuscinetti:	1.5 x 10 <sup>9</sup> giri	Codice:	Gray, Binario

### CONFIGURAZIONI POSSIBILI

**ALIMENTAZIONE**  
5 - 5V ±5%  
824 - da 8 a 24 V  
1828 - da 18 a 28 V  
1030 - da 10 a 30V

**ELETTRONICA DI USCITA**  
- - NPN open collector 10 mA (Standard)  
KK - NPN Open collector 70 mA(NPN)  
KP - NPN Open emitter 70 mA (PNP)  
S - Seriale sincrona (SSI)  
X - su specifica

**CONNESSIONI**  
CV -Cavo  
CM6 -Conn. PT02A18-32P  
SM6 -Conn. PT02E18-32P  
CL -Conn. MS3102A18-1P  
SL -Conn. MS3102R18-1P

**OPZIONI**  
L -Bassa Temperatura  
Y -Disco infrangibile  
Z -Cuscinetti stagni  
H -Diam. albero diverso  
M -Elettronica impregnata  
G -Tropicalizzato  
A -Alta temperatura  
X -Varianti su specifica



Sta. Virgilia 29 Local.1A 28033 Madrid  
Tfno.: 91 764 21 00 Fax.: 91 764 21 32  
www.guemisa.com Email.:info@guemisa.com