

## ENCODER "con TACHIMETRICA" - ENCODERS "WITH TACHO GENERATOR"

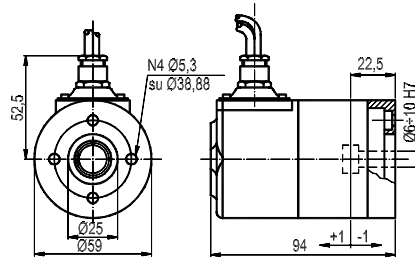
Questi encoder sono realizzati per applicazioni che richiedono simultaneamente l'informazione da un encoder e da una dinamo tachimetrica. Pertanto in un unico contenitore sono abbinati un encoder incrementale e una dinamo tachimetrica di primarie ditte nazionali ed estere.

**È possibile a richiesta abbinare al gruppo encoder-dinamo tachimetrica un relè centrifugo.**

*This series of encoders has been developed for those projects having the need of simultaneous information supplied by encoder and tacho generator. For this reason, an incremental encoder and a tacho generator manufactured by primary companies are housed in a single case.*

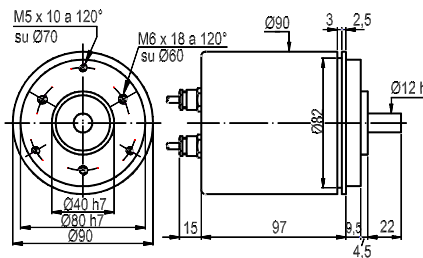
*Upon request it's possible to match a centrifugal relay to the encoder-tacho generator unit.*

### E8M



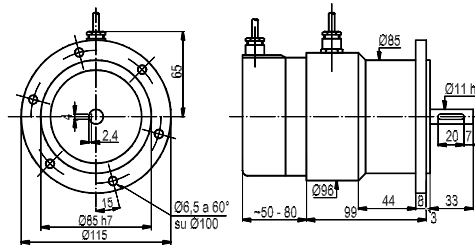
**Peso:** circa 550 g.  
**Protezione:** IP53  
**Conn. radiali:** cavo  
**Elettronica:** standard, line driver, push pull  
**Alimentazione:** 5V,8 ÷ 24V,18 ÷ 28V  
**N° Impulsi:** 2540  
**Weight:** about 550 g.  
**Protection:** IP53  
**Radial conn.:** cable  
**Electronics:** standard, line driver, push pull  
**Power supply:** 5V,8 ÷ 24V,18 ÷ 28V  
**Pulses/rev.:** 2540

### K9AT



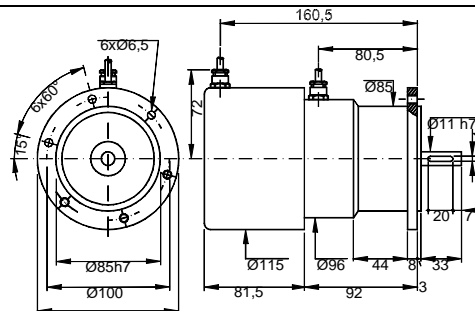
**Peso:** circa 980 g.  
**Protezione:** IP65  
**Conn. Assiali o radiali:** cavo o connettore  
**Elettronica:** standard, line driver, push pull  
**Alimentazione:** 5V,8 ÷ 24V,18 ÷ 28V  
**N° Impulsi:** 3600  
**Weight:** about 980 g.  
**Protection:** IP65  
**Radial and Axial conn.:** cable or connector  
**Electronics:** standard, line driver, push pull  
**Power supply:** 5V,8 ÷ 24V,18 ÷ 28V  
**Pulses/rev.:** 3600

### M5T



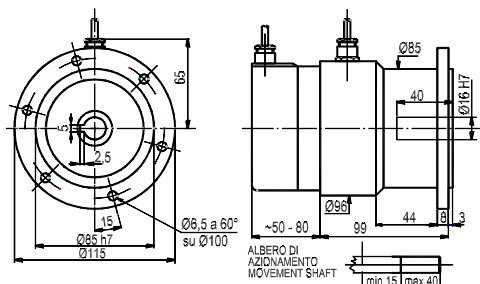
**Peso:** circa 1700 g.  
**Protezione:** IP64  
**Conn. radiali:** cavo o connettore  
**Elettronica:** tutte  
**Alimentazione:** 5V,8 ÷ 24V,18 ÷ 28V  
**N° Impulsi:** 3600  
**Weight:** about 1700 g.  
**Protection:** IP64  
**Radial conn.:** cable or connector  
**Electronics:** all  
**Power supply:** 5V,8 ÷ 24V,18 ÷ 28V  
**Pulses/rev.:** 3600

### M5TT



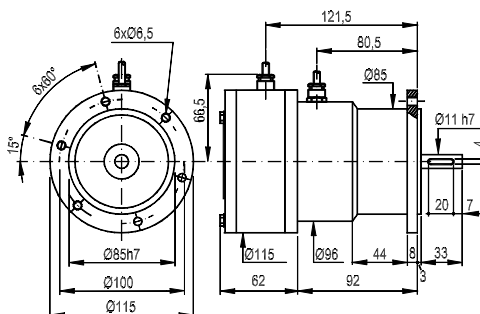
**Peso:** circa 1900 g.  
**Protezione:** IP65  
**Conn. radiali:** cavo o connettore  
**Elettronica:** tutte  
**Alimentazione:** 5V,8 ÷ 24V,18 ÷ 28V  
**N° Impulsi:** 3600  
**Weight:** about 1900 g.  
**Protection:** IP65  
**Radial conn.:** cable or connector  
**Electronics:** all  
**Power supply:** 5V,8 ÷ 24V,18 ÷ 28V  
**Pulses/rev.:** 3600

## M5TC



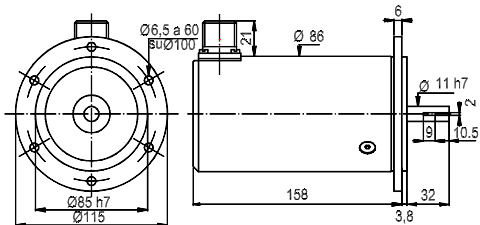
**Peso:** circa 1650 g.  
**Protezione :** IP64  
**Conn. radiali :** cavo o connettore  
**Elettronica :** tutte  
**Alimentazione:** 5V,8 ÷ 24V, 18 ÷ 28V  
**N° Impulsi :** 3600  
**Weight:** about 1650 g.  
**Protection:** IP64  
**Radial conn.:** cable or connector  
**Electronics:** all  
**Power supply:** 5V,8 ÷ 24V, 18 ÷ 28V  
**Pulses/rev.:** 3600

## M5TB



**Peso:** circa 1700 g.  
**Protezione :** IP64  
**Conn. Assiali o radiali :** cavo o connettore  
**Elettronica :** tutte  
**Alimentazione:** 5V,8 ÷ 24V, 18 ÷ 28V  
**N° Impulsi :** 3600  
**Relè centrifugo**  
**Weight:** about 1700 g.  
**Protection:** IP64  
**Radial and Axial conn.:** cable or connector  
**Electronics:** all  
**Power supply:** 5V,8 ÷ 24V, 18 ÷ 28V  
**Pulses/rev.:** 3600  
**Centrifugal relay**

## M5RT



**Peso:** circa 2300 g.  
**Protezione :** IP67  
**Conn. Assiali o radiali :** cavo o connettore  
**Elettronica :** tutte  
**Alimentazione:** 5V,8 ÷ 24V, 18 ÷ 28V  
**N° Impulsi :** 3600  
**Weight:** about 2300 g.  
**Protection:** IP67  
**Radial and Axial conn.:** cable or connector  
**Electronics:** all  
**Power supply:** 5V,8 ÷ 24V, 18 ÷ 28V  
**Pulses/rev.:** 3600



Sta. Virgilia 29 Local.1A 28033 Madrid  
 Tfno.: 91 764 21 00 Fax.: 91 764 21 32  
 www.guemisa.com Email.:info@guemisa.com